

展开尺寸	400X130MM
成型尺寸	200X130MM
材质要求	80G书写纸
印刷要求	单黑印刷
工艺要求	对折
页码数(页)	4页(成型)

F&D 奋达科技		时间	20130503	订单号	FE13091
品牌	F&D	公司型号	R50	客户型号	R50
版本	A0	设计内容	说明书	料号	17.7.030.0274
电子件		结构声		PLM文档编号	
设计者	周震	标准化		项目经理	
复核		业务		产品经理	
				核准	

Limited warranty

The enclosed materials are provided «as is» without warranty of any kind, either expressed or implied, including but not limited to the implied warranties of merchant ability and fitness for a particular purpose. The entire risk as to quality and performance of the system and enclosed material is assumed by you

SAFETY PRECAUTIONS

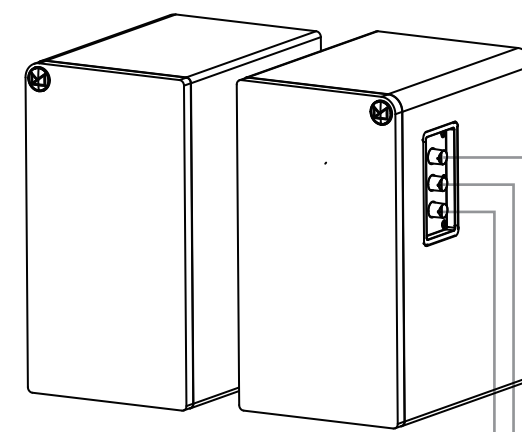
- Do not allow AS wire connecting (including grounded ones), AS wire and amplifier package connecting, AS wire connecting to ground, as this may cause amplifier output stages damage.
- Never push objects of any kind (needles, hair-pins, coins, insects) into this system.
- Do not put the system in damp circumstances, prevent from ingress of moisture and dust. (Do not place flower vases and other objects on the system).
- Prevent AS from heating. (Do not install AS near heat sources and prevent it from direct sunlight).
- Do not use petrol, alcohol and other solvents when cleaning, as they may damage stained surface. Clean only with dry soft cloth.
- In order to avoid electric shock and other accidents, never open the back cover for repair without any professional guidance.
- If AS do not operate, unplug it and refer to service personnel.

Notes:

The specifications may be changed without preliminary notice.

2.0 Multimedia Speaker 2.0

R50



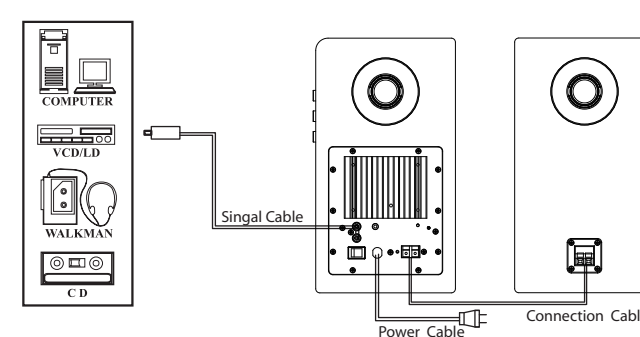
Volume Knob
Treble Knob
Bass Knob

Locating

- Place the speakers symmetrically to the listeners to the distance not less than one metre.
- Port tube is located at the back panel of the speaker cabinet, please locate it about 20—30 cm from the wall or other object.
- Place AS far away from TV sets as picture distortion in supersensitive monitors and TV sets is possible.

Installation and operation guide

- Before connecting be sure that all components are switched off.
 - Connect speakers with the connection cable.
 - Insert input signal cable (RCA socket) into input port on back panel and the other end into output port of your PC, MP3, etc.
 - Plug connector to power socket.
 - Adjust the volume knobs to the minimum; revolve the power button on the side of the master speaker.
 - Adjust the volume knob to the necessary volume.
 - Adjust TREBLE and BASS knobs to desired level.
- Notes: Aux1 and Aux2 are parallel.



(Figure)

Package contents

- Speakers ----- 2 pcs
- Operation Manual ----- 1pc
- signal cable ----- 1pc
- Connection Cable ----- 1pc

Specification

- Output power -----31W x2
- Voltage supply -----220-240V AC 50/60Hz
- Speaker units
woofer -----5.25"
tweeter -----1"
- Impedance ----- 4Ohm
- Frequency Response -----20Hz~20KHz
- Dimensions -----W170xD210xH310mm
- Net weight -----6.2kg

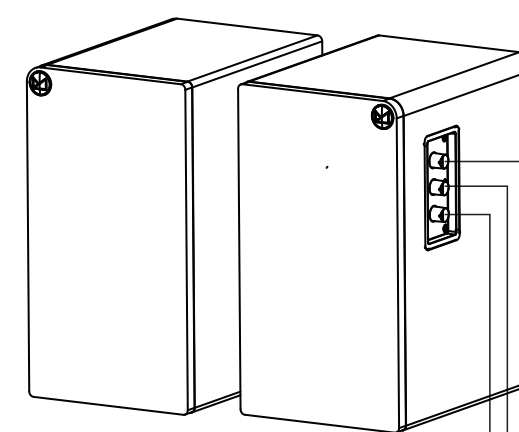
Указания по безопасности эксплуатации:

Важно! Прочитайте внимательно!

- не допускается использование адаптеров питания, не входящих в комплект поставки Ваших колонок;
- отключая АС от сети, кабель питания выдергивайте из розетки только за вилку;
- отсоединяйте кабель питания от сети перед любыми переключениями;
- выдерните кабель питания из розетки, если предполагаете долгое время не использовать колонки;
- чтобы предотвратить перегревание колонок, излучающих тепло с задней панели корпуса, располагайте их не ближе, чем в 10см от стены;
- доверяйте ремонт Вашей системы профессионалам- колонки не содержат внутренних частей, предназначенных для ремонта или обслуживания пользователем;
- Не открывайте заднюю стенку колонок во избежание поражения электрическим током;
- Не подвергайте колонки воздействию прямых солнечных лучей, высоких низких температур, оберегайте их от пыли, мощных магнитных полей и тряски;
- располагайте колонки на устойчивой поверхности, не раняйте их, не применяйте силы к элементам управления, не кладите тяжелые предметы на поверхности колонок;
- для удаления пыли используйте мягкую ткань;
- не допускайте соседства АС с подключенными к ней мощными музыкальными инструментами и/или микрофонами;
- не помещайте вблизи колонок дискеты и магнитную ленту;
- возможны небольшие искажения изображения у сверхчувствительных мониторов и телевизоров, если колонки расположены к ним очень близко.

2.0 Мультимедийная система 2.0

R50



Регулировка громкости
Регулировка высоких частот
Регулировка низких частот

Примечания:

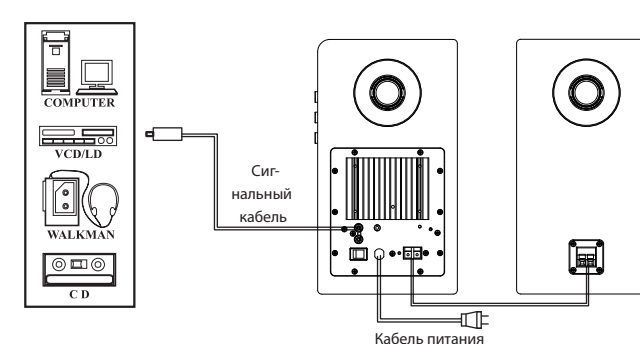
Спецификации могут быть изменены без предварительного уведомления.

РАСПОЛОЖЕНИЕ

- Установите колонки симметрично к слушателю на расстоянии не менее одного метра.
- Фазоинвертор расположен на задней панели корпуса, поэтому для достижения наилучшего качества звука, АС должна находиться минимум в 20-30 см от стены или любого другого препятствия..
- Не размещайте АС близко к телевизору из-за возможности появления помех.

Руководство по установке и настройке.

- Перед подключением убедитесь, что АС выключена.
 - Соедините колонки соединительным кабелем, идущим в комплекте поставки.
 - Вставьте мини-джек 3.5 мм сигнального кабеля (RCA) в разъем источника звука (звуковая карта PC, MP3-плеер, др.), а другой конец кабеля в порт вашей АС в соответствии с цветом порта.
 - Вставьте вилку АС в розетку 220В.
 - Поверните ручки регуляторов на минимум, нажмите кнопку «Power» на активной колонке.
 - Подстройте регулятор громкости на нужный уровень.
 - Подстройте ручки регуляторов тембра на желаемый уровень.
- Примечания: Входы Aux1 и Aux2 запаралелены.



Комплектация:

- Колонки - 2 шт
- Руководство по эксплуатации - 1 шт
- Сигнальный кабель - 1 шт
- Соединительный кабель - 1 шт
- Гарантийный талон - 1 шт

Спецификация

- Выходная мощность RMS -----2*31Вт
- Рабочее напряжение --- 220-240В AC 50/60Гц
- Размер динамиков :
- Низкочастотный ----- 5.25"
- Высокочастотный -----1"
- Сопротивление ----- 4 Ом
- Частотный диапазон -----20Гц-20КГц
- Размеры -----170*210*310мм
- Масса ----- 6.2 кг